

精梳机喂卷装置升级

配备ROBOlap的精梳机 E 60, E 61, E 611, E 62, E 65, E 66, E 70R, E 72, E 75, E 76, E 80和E 86

RIETER

精梳机喂卷装置升级

适用于配备半自动棉卷运输系统SERVOtrolley与全自动棉卷运输系统SERVOlap的ROBOlap精梳机机型

产品优势:

- 改进的专利设计, 实现出色的棉卷定量
- 延长部件寿命
- 易于操作
- 优化喂卷装置, 提高产能



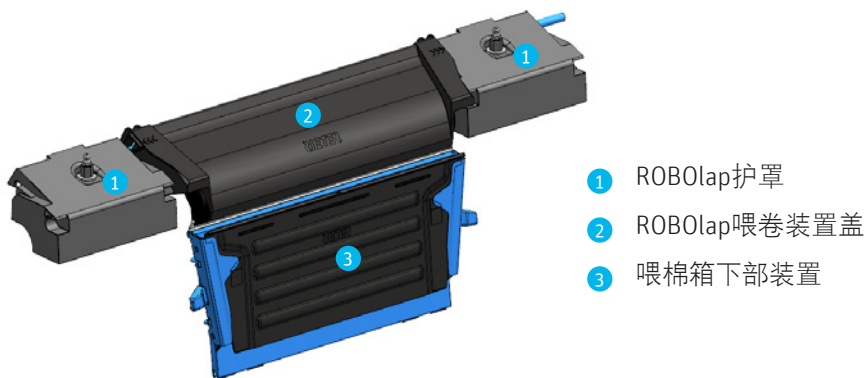
旨在延长寿命，减少维护的增强型设计

提高接头成功率及机器效率

精梳机喂卷装置升级包括用于精梳机E 90的最先进部件，凭借这些部件，可实现高达80克/米的出色棉卷定量。全新增强型喂卷装置部件采用闩锁式设计，易于固定且运行平稳。更少的活动部件降低机械应力，从而延长部件寿命。

独有的专利设计，使得喂卷装置升级，可为客户带来以下好处：

- 延长部件寿命
- 易于操作
- 优化喂卷装置，提高产能
- 解决了因塑料盖掉落导致机器中断和顶梳损坏的问题



- ① ROBOlap护罩
- ② ROBOlap喂卷装置盖
- ③ 喂棉箱下部装置

获得专利的增强型喂卷装置

此升级优化了棉卷的更换过程，减少因换卷带来的停机风险，从而减少挡车工干预并提高机器效率。

兼容性与安装

此升级套装包含众多子件，兼容的精梳机型号如下E 60、E 61、E 611、E 62、E 65、E 66、E 70R、E 72、E 75、E 76、E 80和E 86。可通过KMAT件号40031913订购此升级。喂卷装置升级的安装工作可以由客户的机修师自行完成。

Rieter Machine Works Ltd.
Klosterstrasse 20
CH-8406 Winterthur
T +41 52 208 7171
F +41 52 208 7283
aftersales@rieter.com

Rieter India Private Ltd.
Gat No. 768/2, Village Wing
Shindewadi-Bhor Road
Taluka Khandala, District Satara
IN-Maharashtra 412 801
T +91 2169 664 141
F +91 2169 664 226

**立达（中国）
纺织仪器有限公司**
中国江苏省常州市新北区
河海西路390号邮编：213022
电话：+86 519 8511 0675
传真：+86 519 8511 0673

本资料中的图片、参数及与之相关的参数资料均为即期发行物。立达保留根据需要随时进行修改而不另行通知的权利。立达系统和立达创新产品均受到专利保护。

3618-v1 zh 2307