



HP-GX 3010

短纤维细纱机摇架

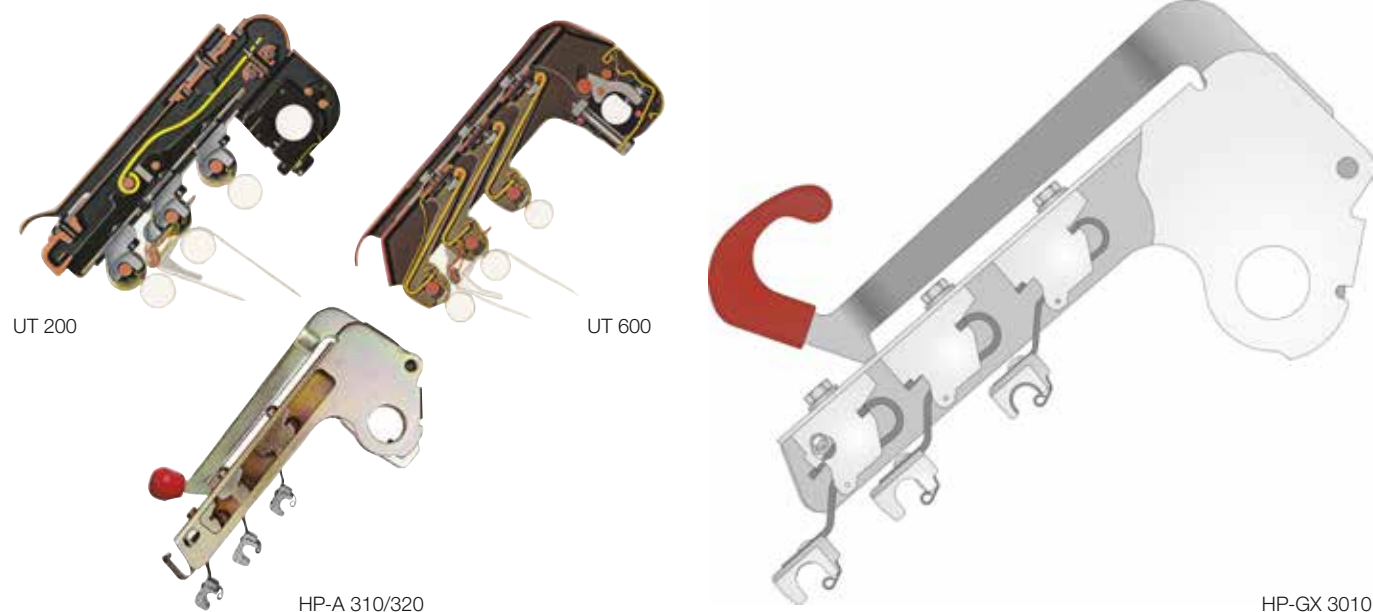


HP-GX 3010-E摇架应用于倚丽特紧密纺装置

HP-GX 3010 能满足高端纺纱厂对摇架的最高要求：

- 最优纺纱质量
- 纱线参数稳定性高
- 纱线品质稳定可靠
- 最小锭差
- 高倍牵伸
- 操作简便
- 对原料没有限制
- 零件无磨损

SUESSEN绪森摇架发展 过程中的重要里程碑



多年来，SUESSEN绪森为板簧摇架的设计设立最高行业标准，事实证明绪森的板簧加压设计推向市场五十多年来获得了巨大的成功，1956年，SUESSEN绪森首次推出UT型板簧摇架。

长期以来，这种板簧加压设计通过不断地改进，已经能够满足来自客户的各种独特的需求，此外，其在精梳毛纺细纱机及粗纱机上的应用也得到了改善。

1988年，SUESSEN绪森研发了全新的HP-A摇架，当时用于RingCan 棉条直纺细纱系统的HP-A 320摇架使SUESSEN绪森实现了最高达200的牵伸倍数。

HP-A系列摇架凭借其优异性的性能享誉全球，这也是倚丽特紧密纺装置在短纤纺纱和精梳毛纺领域长期占据领导者地位并成为全球最成功的紧密纺装置的重要原因。

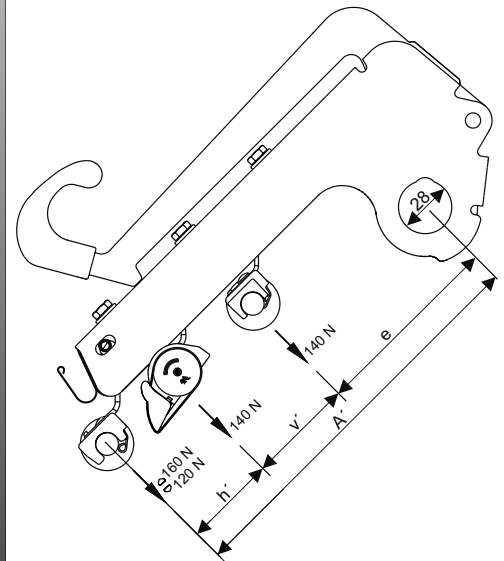
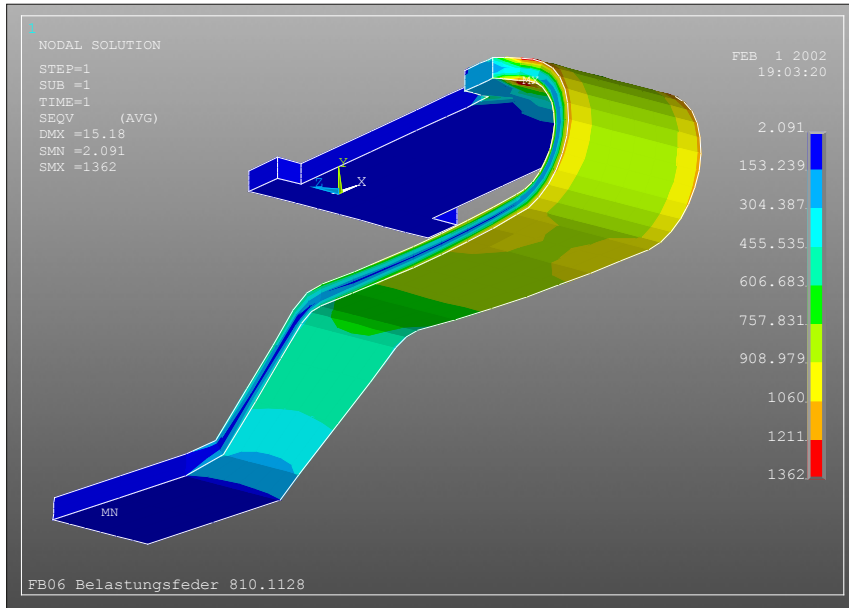
此外，SUESSEN绪森公司还通过不断的研发和提升产品结构，以顺应市场的变化，使产品成功得以延续。

我们不断开展进一步地研发工研，通过与用户的紧密合作，并结合我们研发人员的丰富经验，我们自豪地向市场推出了HP-GX3010型摇架。

我们向用户提供久经考验的板簧摇架，能满足用户所有要求，从而引领纺纱市场。

SUESSEN绪森再次提升了摇架的行业标准。

HP-GX 3010 摇架的显著特点



无摩擦的加压原理

HP-GX 3010 板簧摇架的主要特点是皮辊直接受重型板簧的加压。没有间隙或摩擦移动，板簧和摇架体无接触，同时板簧具有导向元件的作用，并可防止侧向力作用在皮辊上。

此外，较宽的皮辊握持面的机械处理，确保了上下罗拉之间的精密平行。

HP-GX 3010 摇架具有部分卸压功能。

前皮辊定位

前皮辊在HP-GX 摇架上的位置在工厂完成设定。但SUESSEN绪森HP-GX 3010摇架是目前的高端摇架市场中，唯一可调节前皮辊定位的摇架，可满足用户精密的技术要求。

抗腐蚀的表面涂层

HP-GX 3010 表面具有抗酸及抗锈性，因此，能够应对工业生产应用中最严苛的需要。

试验室抗腐蚀试验表明：其表面抗腐蚀能力比以前提高了三倍。

人性化的手柄设计

为了更好的配合用户实际操作，SUESSEN绪森改良了摇架的手柄，实现了更加人性化的操作。

HP-GX 上肖



HP-GX-AC 上肖 (AC = 弹性上肖)

其至高的稳定性确保了上肖前缘的均匀加压，而无需额外弹簧的不精准加压，最新的上肖几何尺寸缩短了浮游区，上肖由特殊的聚合物材料制成，不仅最大程度降低了和皮圈之间的摩擦，而且强度高、不易变形。

使用SUESSEN绪森弹性上肖，皮圈由一个弹簧钳口拉紧，从而适应皮圈的不同长度。因此，高度小的隔距块常常可以使用，而且，上皮圈的替换更加容易。

HP-GX-C 上肖

适用于纺制中、长棉纤维，我们还提供更长的M型(适用于中长纤维)和L型(适用于长纤维)特殊上肖



隔距块压力棒和隔距块压力棒 NT

创新的隔距块压力棒NT(最新技术)是绪森潜心研发的成果：该设计解决了“皮圈钳口大小”和“压力棒位置”分开设定的问题。

新型压力棒隔距块NT可以最大限度的进行调节：在初选皮圈钳口大小条件下，根据车间的要求可以对压力棒进行5个等级的高度调节。

因为椭圆形截面的作用，纤维不会跑到压力棒上面，沿着压力棒的斜度，纤维被稳定的导引在压力棒下面。

隔距块压力棒NT可以应用于SUESSEN绪森弹性上肖，适用于各种锭距。

HP-GX-R 皮辊



SUESSEN 绪森 HP-GX-R 皮辊为松式轴套，为不可拆卸轴套，其较宽的握持座可使皮辊位置方向准确而精密。

前后皮辊可为不带胶辊或带胶辊。

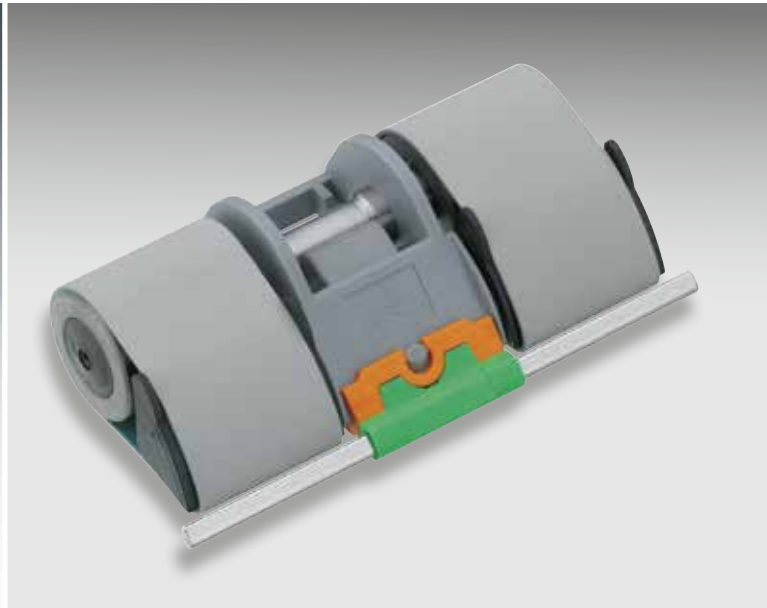
精密的中皮辊的轴套为25毫米，可保证完美的皮圈运动并避免挂花。

两种皮辊：

- HP-GX-R SD - 标准型
- HP-GX-R MS - 微细防尘封闭型

技术数据

适纺纤维	棉, 人造纤维, 混纺纤维		
上肖	HP-GX-AC K	- 适纺纤维最大长度42毫米	
	HP-GX-C M	- 适纺纤维长度41-50毫米	
	HP-GX-C L	- 适纺纤维长度48-65毫米	
上皮圈长度	HP-GX-AC K	- 37,0 x 30 毫米	
	HP-GX-C M	- 41,5 x 30 毫米	
	HP-GX-C L	- 51,3 x 30 毫米	
锭距	70 / 75 / 82.5 毫米		
皮辊	标准: HP-GX-R SD 选配: HP-GX-R MS 不带胶辊或带胶辊		
定位凸台	Ø 11.36 毫米 (凹进部分Ø 9.5毫米) x16.2毫米		
胶辊和胶圈	根据用户需要配制		
胶辊直径	28 - 35 毫米		
加压负荷		传统	紧密纺
	后:	140 N	140 N
	中:	140 N	140 N
	前: 一级水平	120 N	140 N
	二级水平	160 N	190 N
半释压	全部罗拉 40 - 70 N		
上肖隔距块	2.5 毫米 - 6.0 毫米		
隔距块压力棒	2.0 - 5.0 毫米		
隔距块压力棒 NT	2.25 - 4.0 毫米		
摇架支杆与前皮辊距离	A' = 206.5 毫米 (紧密纺: A' = 207.5 毫米)		
前皮辊前冲量: 传统/倚丽特紧密纺	b = 3.5 毫米 / 4.5 毫米 (在工厂设定)		
最大牵伸区中心距: 传统/倚丽特紧密纺	h'+v' = 146.5 毫米 / 147.5 毫米		
主牵伸区中心距 h'	HP-GX-AC K	- 49.5 毫米 (在工厂设定)	
	HP-GX-C M	- 57.5 毫米	
	HP-GX-C L	- 最 73 毫米	
后牵伸区中心距 v'	HP-GX-AC K	- 最小 46 - 70 毫米	
	HP-GX-AC M	- 般 60 - 80 毫米	
	HP-GX-C L	- 最 73 毫米	



Suessen 绪森实力雄厚，并通过和其兄弟公司：Bräcker 布雷克、Graf 格拉夫、Novibra诺维巴的全面合作，不断稳固着其在各个纺纱流程和纱线专业应用领域的地位。

Bräcker 布雷克 www.bracker.ch
Graf 格拉夫 www.graf.ch
Novibra 诺维巴 www.novibra.cz

Spindelfabrik Suessen GmbH

Donzdorfer Straße 4
73079 Süssen
Germany
Phone +49 7162 15-0
Fax +49 7162 15-367
mail@suessen.com

American Suessen Corporation

P.O. Box 7147
Charlotte NC 28241
USA
Phone +1 704 588 2365
Fax +1 704 588 3945
asc@americansuessen.com

www.suessen.com