

Temco GreenDisc变形摩擦盘  
用于变形工艺

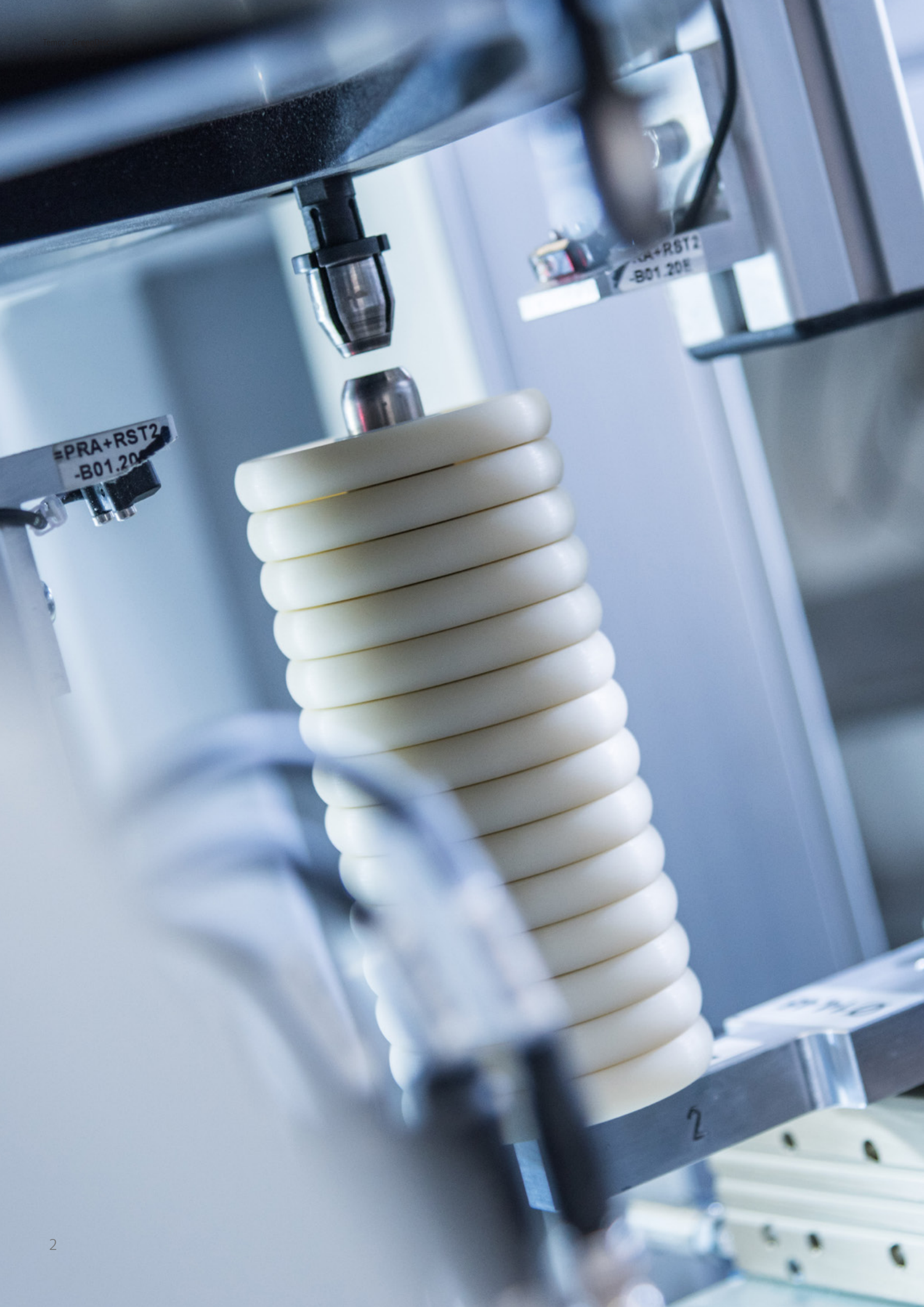
TEMCO

# GreenDisc变形摩擦盘

用于变形工艺可重复使用的摩擦盘



可持续发展的 —— 标杆



# Temco GreenDisc变形摩擦盘

## 变形工艺中的持续发展

在变形工艺中，摩擦盘是决定纱线生产成功和赢利与否的关键专件。通过开发聚氨酯材料，优化了丝线通过盘片的路径，并在制造和质量控制中保持严格的公差，新型GreenDisc变形摩擦盘实现了可重复使用。

Temco先进的设计和宝贵的市场经验造就了GreenDisc变形摩擦盘独特的品质。在保持工艺稳定性和产品质量的同时，Temco GreenDisc变形摩擦盘为纺织行业的可持续发展做出了重大奉献。



# GreenDisc

## 显著 优势

出色的纱线几何路径

市场领先的质量

在极高变形速度  
下确保卓越品质





全球唯一的可重复使用的变形摩擦盘

成本效益好

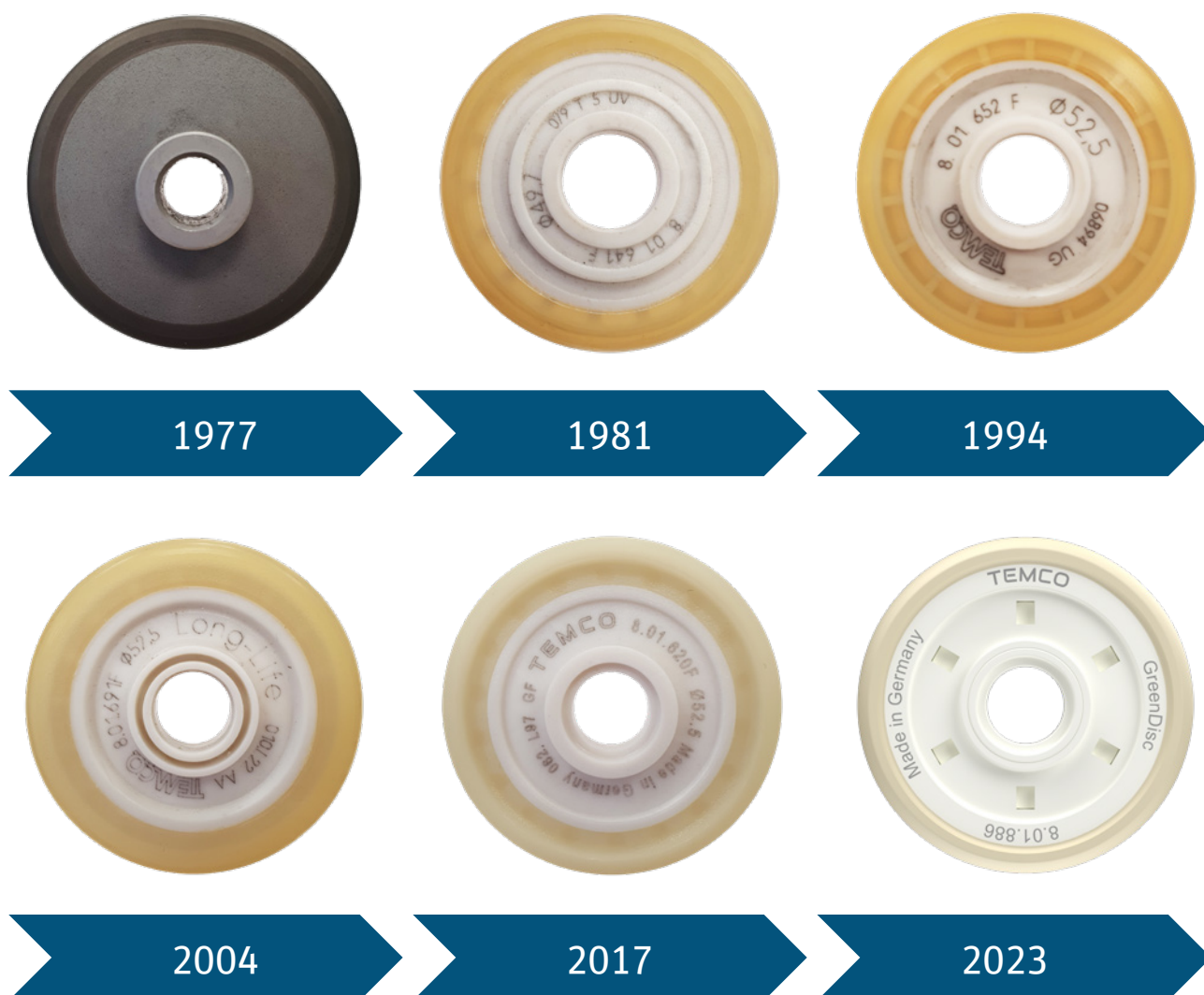
卓越的产品特性与可持续性和效益节省相结合

# Temco变形摩擦盘的历史

## 摩擦盘的发展

Temco变形摩擦盘的历史可以追溯到1977年。直至今日，它一直是极为成功和畅销的Temco产品。多年来，为不断适应变形行业的特定要求，我们推出了各种型号。最为人瞩目的是具有出色使用寿命的Longlife变形摩擦盘以及采用独特表面温度优化的CoolFlow变形摩擦盘。

凭借GreenDisc变形摩擦盘，Temco为纺织价值链的可持续发展树立了新的标杆。GreenDisc将Temco变形摩擦盘50多年来久经考验的卓越品质与我们这个时代不可或缺的可持续性相结合。



## Temco, DTY领域的专家

Temco是DTY应用领域的专家。除了在变形摩擦盘领域的长期经验，公司在过去几十年还开发了多款对变形工艺至关重要的产品。特别包括以下产品：变形假捻器FTS、皮辊、分丝辊VR、止捻器、轴承组件和导向辊。这些产品用于50到300分特的各种纱线的变形工艺。



# 可持续发展的 —— 标杆

## 技术专长

- Temco聚氨酯摩擦盘的质量久经考验
- 骨架和聚氨酯胶圈可分离（3个独立部件）
- 骨架可回收利用并可重新用于变形生产
- 聚氨酯胶圈能以可重复使用方式进行处理
- 摩擦盘现在可与骨架分离
- 稳定的变形工艺
- 始终保持丝线质量的高水平



GreenDisc变形摩擦盘的生命周期



## 产品独特卖点

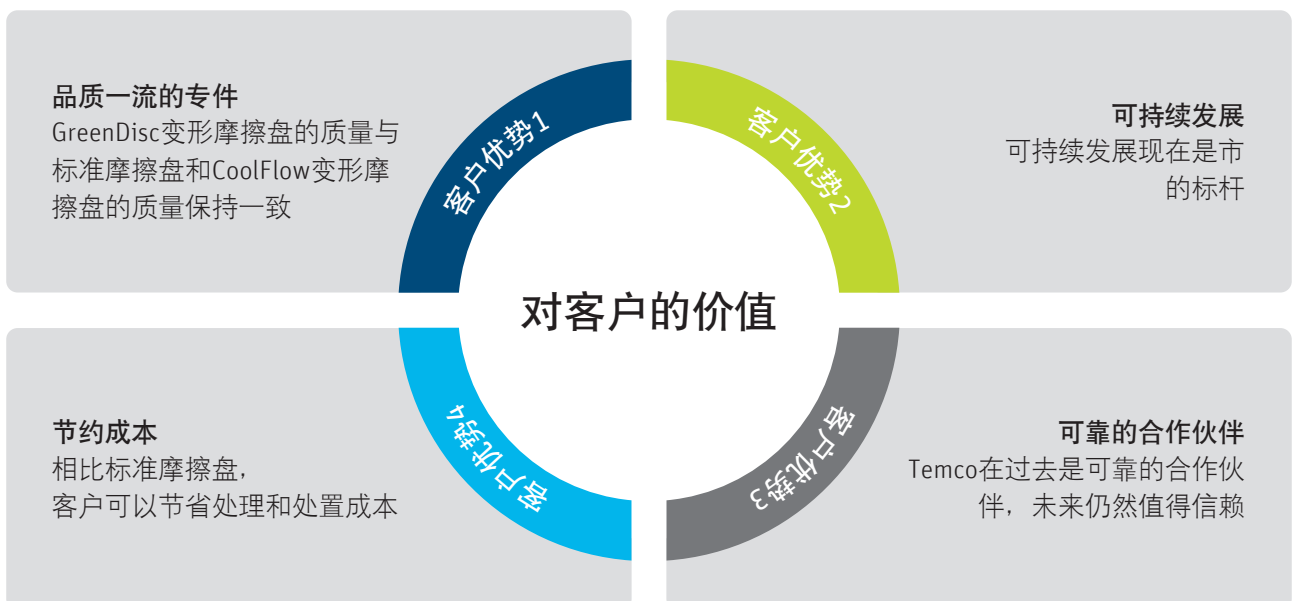
- 加捻水平高，稳定性好
- 丝线强度高
- 丝线蓬松性和弹性好
- 整机工艺稳定性高
- 侧面打磨，精度更高
- 加工公差严格
- 在高变形速度下也能确保变形纱的出色品质



# GreenDisc变形摩擦盘 – 变形摩擦盘的新时代

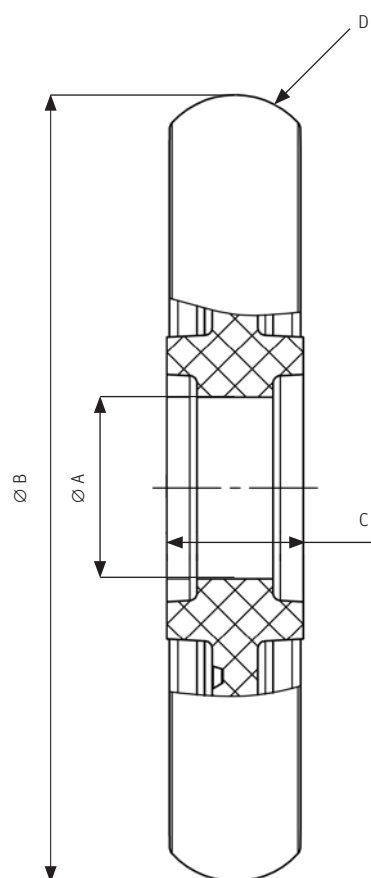
## 客户收益

- 降低处置和仓储成本
- 减少垃圾税
- 缩短交货时间
- 借助Temco产品，客户能够为更可持续发展的纱线生产做出贡献
- 全球纺织市场上的独特产品
- 可持续发展理念
- 100 %质量控制
- 成熟的打磨工艺
- 自动化降低错误率
- 在物流中心建立库存
- 稳定的质量
- 以可持续方式处置
- “德国制造”品质



客户价值主张

## GreenDisc变形摩擦盘产品图



## GreenDisc变形摩擦盘产品概览

产品	轮廓D <sup>1</sup>	材料硬度 <sup>2</sup>	宽度C [毫米]	外径Ø B [毫米]	内径Ø A [毫米]	型号
8.01.886F	C	F	9	52.0	12.0	GreenDisc变形摩擦盘
8.01.896F	C	F	9	52.5	12.0	GreenDisc变形摩擦盘

<sup>1</sup>轮廓类型:

C = 高蓬松, D = 高速度

<sup>2</sup>材料类型:

F = 肖氏硬度A 86

**Rieter Components Germany GmbH**

Temco  
Fuldaer Strasse 19  
97762 Hammelburg  
Germany  
T +49 (0)9732 87 0  
info@temco.de

[www.temco.de](http://www.temco.de)



本资料中的图片、参数及与之相关的参数资料为即期发行物。Temco保留根据需要随时对有关参数进行修改并恕不另行通知的权利。Temco系统和Temco创新产品均受到专利保护。

3609-v1 zh 2307