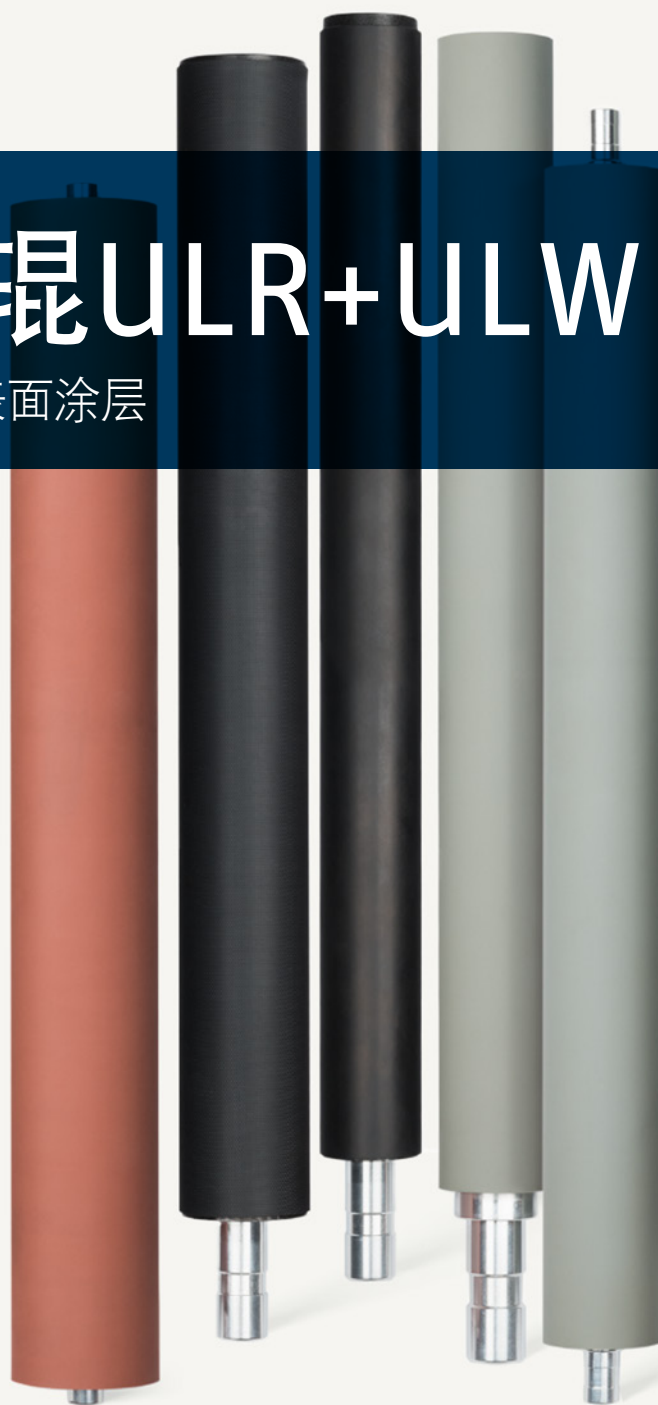


导向辊ULR+ULW
产品系列

TEMCO

导向辊ULR+ULW

型号、尺寸和表面涂层



领先地位

显著优势

导向辊

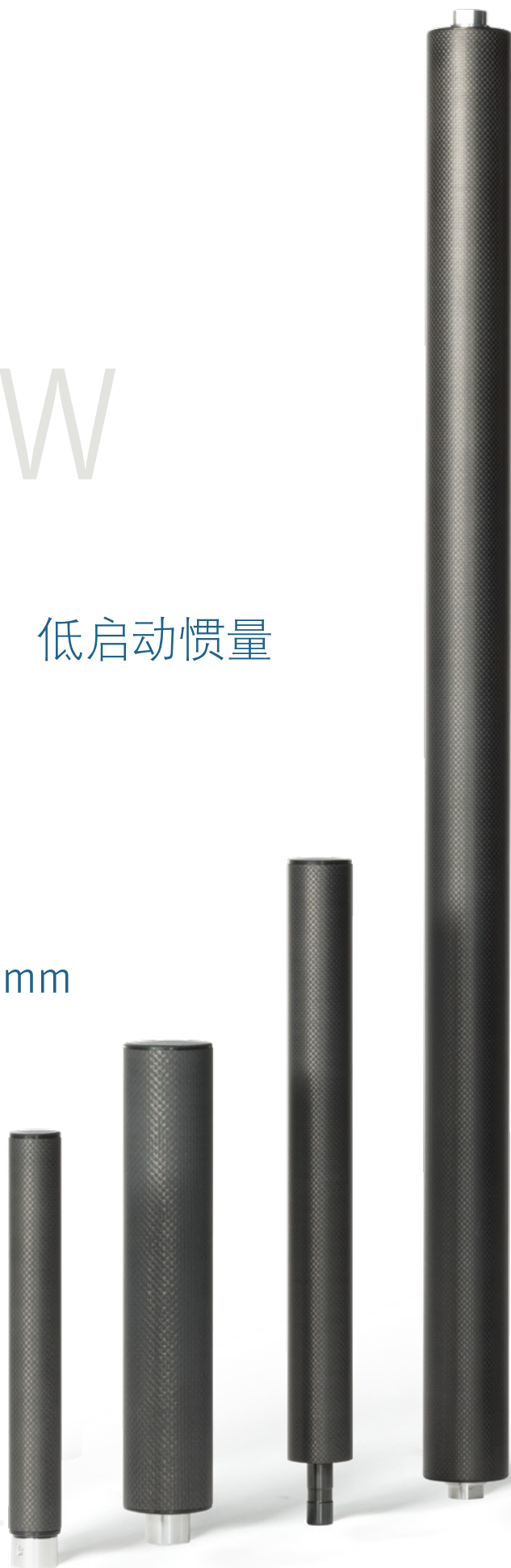
ULR + ULW

低启动惯量

轴向移动 $< 0.02\text{mm}$

垂直度可达到 0.015mm

长寿命 免维护 润
滑系统





加速度可达 $\pm 3.5 \text{ m/s}^2$

摩擦力矩低 且实现最优轻量化的转动部件。

全跳动小于 0.02 mm

圆柱度可达到 0.01 mm

连续材料的输送和引导

作为优质滚柱轴承制造商，Temco在这种精密轴承领域具有多年的经验。目前已有超过100000个导向辊ULR/ULW投入使用，客户对其非常满意。

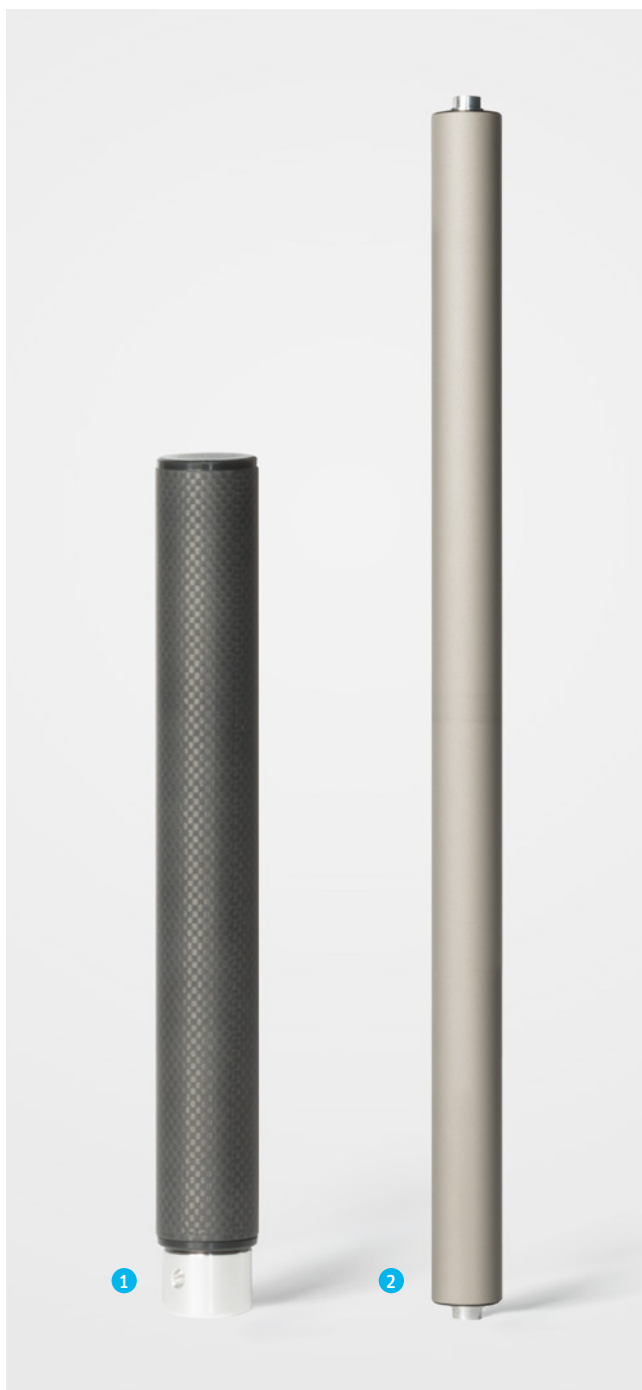
应用领域

导向辊用于薄膜和其他柔性织物的轻柔导向。它们最常用于卫生用品（例如婴儿纸尿裤）生产、薄膜生产以及其应用工艺流程和包装行业。同时也可用于印刷行业或纸幅导向。

优势

整体式轴承配置意味着可以将高径向载荷和尽可能高的组件刚度（偏转）应用要求跟与其相抗衡的应用要求（例如轴承的低摩擦、高速和长使用寿命等）尽可能融洽地结合在一起。由于使用了壁厚薄，高稳定性以及低转动惯量的碳纤维辊体，因此可以在最小的驱动力下实现快速加速/减速运动序列。

如果需要，辊体还可带有特殊的涂层设计，具有抗磨损、自清洁功能或对热胶粘具有防粘等功能。



1 导向辊 - ULR34250-06, 2 导向辊 - ULW601000-02

配置/设计类型

仅一端固定的导向辊(ULR), 使柔性织网的铺设和引导等操作更加容易。两端固定的导向辊(ULW), 常用于较宽的柔性织网 (>500毫米)。



根据客户的应用和尺寸要求, 我们可设计不同的轴承速度范围 (目前最高达750米/分钟)。可采用铝或碳纤维辊, 辊体表面可使用阳极氧化涂层、抛光处理或防粘涂层, 防静电涂层等标准化产品或客户个性化需求都是可能的。

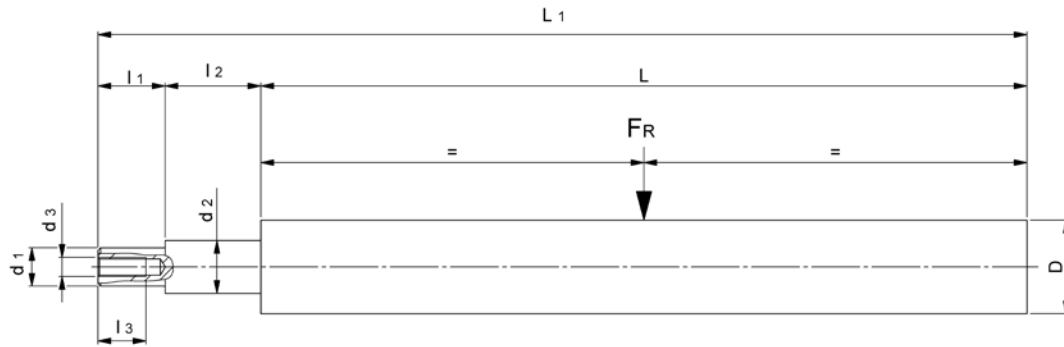
更多详情, 请参阅我们的产品概览。

技术参数

	ULR	ULW
直径	CFRP 碳纤维: 34毫米、44毫米、60毫米/ 铝材: 36毫米、40毫米、60毫米	
长度	最长500毫米	最长1200毫米
径向载荷	最大100牛	最大200牛
速度	使用高速轴承时最高可达750米/分钟	

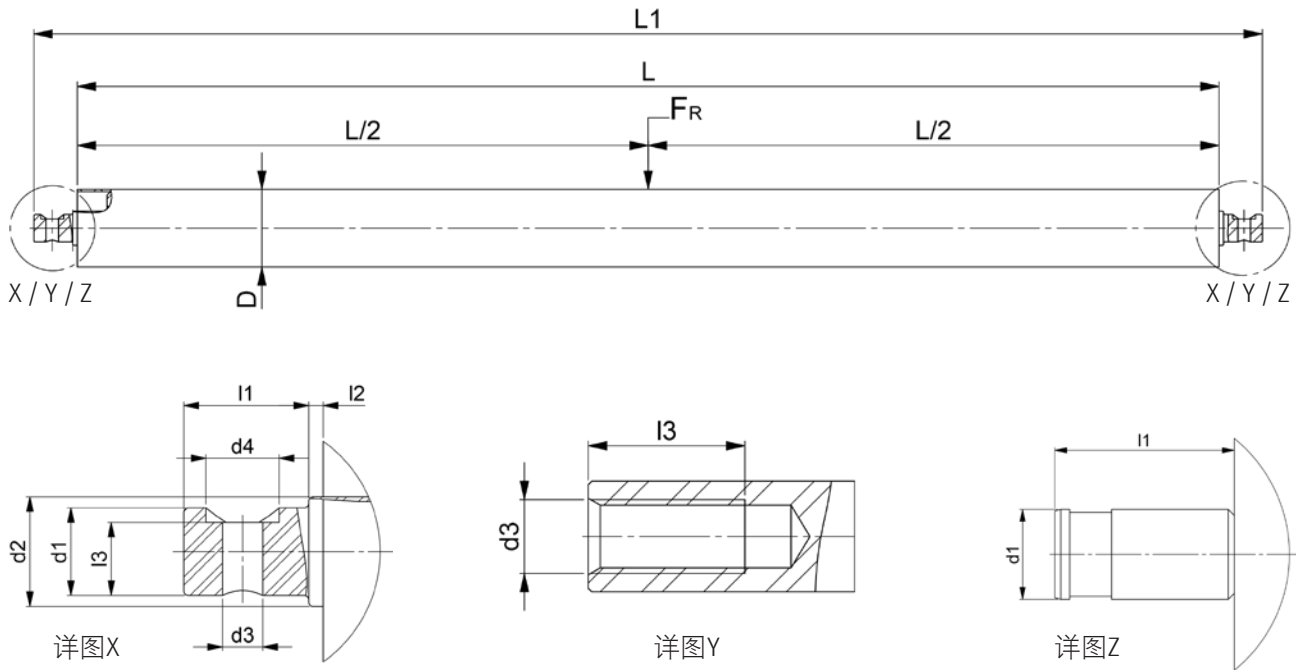
导向辊ULR

示意图与概览



型号	辊体				联轴器									
	v_{max} 速度最高 [米/分钟]	径向 跳动 [毫米]	D [毫米]	L [毫米]	材料	涂层	d_1 [毫米]	l_1 [毫米]	d_2 [毫米]	l_2 [毫米]	d_3 [毫米]	l_3 [毫米]	材料	L1 [毫米]
ULR28150-E-01 ¹			28	150	铝材		∅ 23.5	8.0			M6	12.0		
ULR28150-E-01 ¹	100		28	150	铝材		∅ 23.5	8.0			M6	12.0	铝材	158.0
ULR30250-00 ¹	440	0.015	30	250	碳纤维		∅ 45.0	10.0	∅ 24.0	90.0	25	1.0	铝材	355.0
ULR34250-06	750		34	250	碳纤维				∅ 29.6	25.0	M8	20.0	铝材	275.0
ULR34250-07	750		34	250	碳纤维		M12	15.0	SW24	125.0			钢材	390.0
ULR34250-08	750		34	250	碳纤维	XP 0198			∅ 29.6	25.0	M8	20.0	铝材	275.0
ULR34250-09	750		34	250	碳纤维	XP 0198	M12	15.0	SW24	125.0			钢材	390.0
ULR34250-10	750		34	250	碳纤维		∅ 18.0	45.0	∅ 21.0	-1.5	M8	20.0	铝材	293.5
ULR34250-11	750		34	250	碳纤维	XP 0198	∅ 18.0	45.0	∅ 21.0	-1.5	M8	20.0	铝材	293.5
ULR34250-151	750		34	250	碳纤维		∅ 18.0	75.0	∅ 21.0	-1.5	M8	20.0	铝材	323.5
ULR34300-02-HP ¹	700	0.2	34	300	碳纤维		∅ 29.6	20.5			M10	20.5	铝材	325.0
ULR34400-02	650		34	400	碳纤维		∅ 18.0	45.0	∅ 29.6	-1.5	M8	20.0	铝材	443.5
ULR34400-E-03	385		34	400	碳纤维				∅ 30.0	15.0	M8	16.0	铝材	415.0
ULR36400-E-001	400		36	400	铝材	阳极氧化								400.0
ULR39220-E-01 ¹	440		39	220	铝材	硬质阳极氧化	∅ 16.0	28.0	∅ 22.0	81.0	M8	20.0	钢材	329.0
ULR39320-E-01 ¹	440		39	320	铝材	硬质阳极氧化	∅ 16.0	28.0	∅ 22.0	31.0	M8	20.0	钢材	379.0
ULR44200-02	450		44	200	碳纤维		∅ 20.0	50.0	∅ 29.6	10.0	M8	20.0	铝材	260.0
ULR44250-04 ¹	550		44	250	碳纤维		M12	15.0	SW24	125.0			钢材	390.0
ULR44250-11 ¹	700		44	250	碳纤维		∅ 18.0	45.0	∅ 23.5	23.5	M8	20.0	铝材	318.5
ULR44250-12 ¹	700		44	250	碳纤维	XP 0198	∅ 18.0	45.0	∅ 23.5	23.5	M8	20.0	铝材	318.5
ULR44300-02	450		44	300	碳纤维		∅ 20.0	50.0	∅ 29.6	10.0	M8	20.0	铝材	360.0
ULR44400-05 ¹	650		44	400	碳纤维		∅ 18.0	45.0	∅ 29.6	-1.5	M8	20.0	铝材	443.5
ULR44400-06 ¹	650		44	400	碳纤维	XP 0198	∅ 18.0	45.0	∅ 29.6	-1.5	M8	20.0	铝材	443.5
ULR60320-00	700		60	320	碳纤维		54.5	22.0			M12	22.0	铝材	342.0
ULR60300-01 ¹	700	0.2	60	300	碳纤维		∅ 54.5	22.0			M12	22.0	铝材	322.0
ULR60440-05	450		60	440	铝材	硬质阳极氧化	∅ 25.0	15.5	∅ 35.0	120.0	M12	24.0	阳极氧化铝	570.0

¹ 仅在最小数量下通过验收



型号	辊体				联轴器									V _{max} 速度最高 [米/分钟]		
	F _{Rmax} [牛]	径向 跳动 [毫米]	D [毫米]	L [毫米]	材料	涂层	d ₁ [毫米]	l ₁ [毫米]	d ₂ [毫米]	l ₂ [毫米]	d ₃ [毫米]	l ₃ [毫米]	d ₄ [毫米]		材料	L1 [毫米]
ULW34160-00	100	0.2	34	160	碳纤维		∅ 12.0	18	∅ 15.0	2.0				铝材	200.0	600
ULW34220-01	100	0.2	34	220	碳纤维		∅ 13.0	60.5	∅ 15.0		6.5	13.0	6.5	铝材	327.0	600
ULW34320-02	100	0.2	34	320	碳纤维		∅ 12.0	18	∅ 15.0	2.0				铝材	360.0	600
ULW34500-02	100	0.2	34	500	碳纤维		∅ 12.0	18	∅ 15.0	2.0				铝材	540.0	600
ULW34500-04	100	0.2	34	500	碳纤维		∅ 12.0	17	∅ 15.0	2.0	5.5	10.0	10.0	铝材	538.0	600
ULW34500-05	100	0.2	34	500	碳纤维		∅ 12.0	37	∅ 15.0	2.0	5.5	10.0	10.0	铝材	578.0	600
ULW35920-02	100	0.2	35	920	碳纤维		∅ 12.0	37	∅ 15.0	2.0	5.5	10.0	10.0	铝材	998.0	500
ULW40900-00	120	0.4	40	900	铝材	阳极氧化	∅ 15.0	30						铝材	960.0	400
ULW44600-00	100	0.2	44	600	碳纤维		∅ 15.0	30						铝材	660.0	600
ULW44800-01	100	0.2	44	800	碳纤维		∅ 12.0	17	∅ 15.0	2.0	5.5	10.0	10.0	铝材	838.0	600
ULW44800-03	100	0.2	44	800	碳纤维		∅ 15.0							铝材	860.0	600
ULW441080-00	100	0.2	44	1080	碳纤维		∅ 15.0	30						铝材	1140.0	600
ULW60530-00	200	0.3	60	530	碳纤维		∅ 12.0	18	∅ 20.0	2.0				铝材	570.0	700
ULW60530-01	200	0.3	60	530	碳纤维	XP0198	∅ 12.0	18	∅ 20.0	2.0				铝材	570.0	700
ULW601000-00	200	0.3	60	1000	碳纤维		∅ 25.00/ SW22	10.0	∅ 30.0	3.0	M8	17.0		铝材	1030.0	700
ULW601000-01	200	0.3	60	1000	碳纤维	PC915S	∅ 25.00/ SW22	10.0	∅ 30.0	3.0	M8	17.0		铝材	1030.0	700
ULW1201000-00	200	0.025	120	1000	铝材	硬质阳极氧化	∅ 15.0	29.5	∅ 30.0	18.7	M6			铝材	1063.0	250



Rieter Components Germany GmbH

Temco
Fuldaer Str. 19
97762 Hammelburg
T +49 9732 87 0
info@temco.de

www.temco.de

本资料中的图片、参数及与之相关的参数资料为即期发行物。Temco有权根据需要随时进行修改，恕不另行通知。Temco系统和Temco创新产品均受到专利保护。

3506-v1 zh 2302