

Brazo de presión
HP-GX 3010

Suessen

HP-GX 3010



Brazo de presión para continuas
de hilar de fibra corta por anillos

Satisfacer los requisitos más exigentes de las hilanderías de gama alta

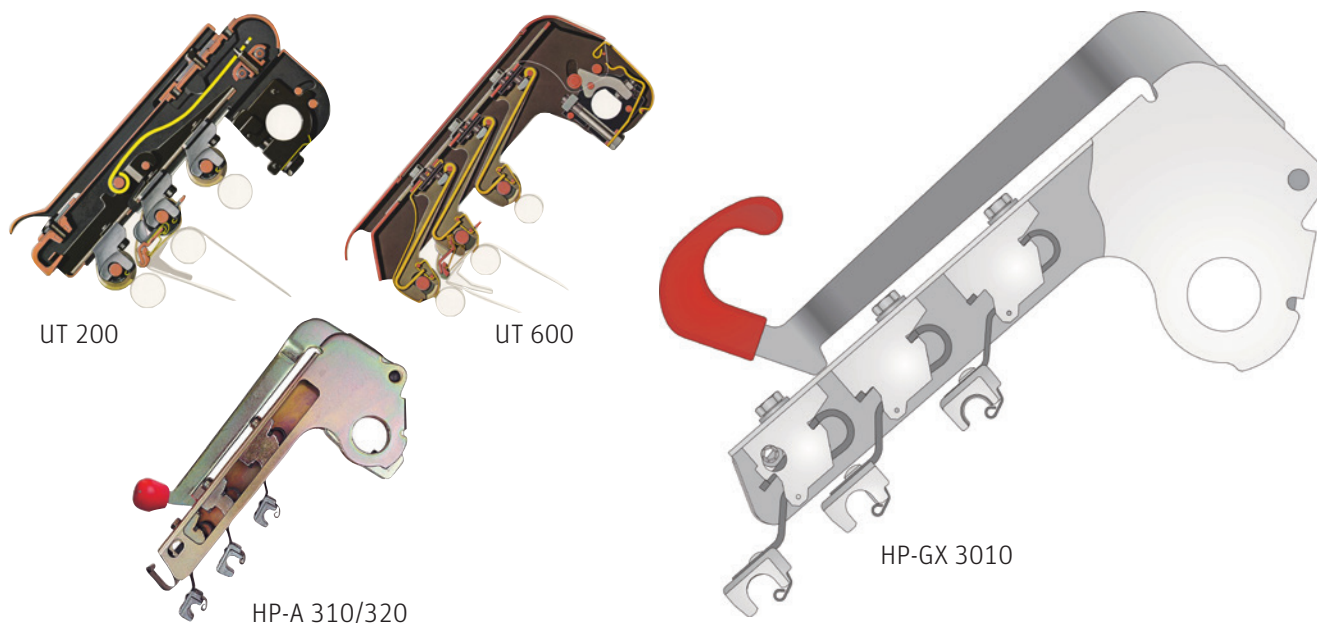


El brazo de presión HP-GX 3010-E para la hilatura compacta con el sistema de hilar Elite CompactSet

Ventajas destacadas:

- Calidad óptima de hilo
- Calidad duradera del hilo
- Variaciones mínimas de todos los valores del hilo
- Dispersión mínima entre las posiciones individuales de hilar
- Logro de los mayores estirajes
- Manejo sencillo
- De ninguna manera existen limitaciones relacionadas con la utilización de materia prima
- Libre de desgaste

Logros en la historia de los brazos de presión SUESSEN



Desde hace decenas de años la casa SUESSEN ha establecido continuamente los estándares con el concepto de los brazos de presión con muelle laminado, el cual fue introducido exitosamente al mercado hace más de 50 años. En 1956 la casa SUESSEN introdujo el brazo UT, el cual fue el primer brazo de presión con muelle laminado introducido en el mercado

Con el paso de los años se han realizado mejoras y ajustes también para las máquinas peinadoras y mecheras.

En el año 1988 la casa SUESSEN desarrolló el completamente nuevo brazo de presión HP-A. Para el hilado con cinta de manual (proceso RingCan) SUESSEN pudo lograr con el brazo HP-A 320 estirajes totales de hasta 200 veces. La alta eficiencia de la familia de brazos de presión HP es reconocida a escala mundial y es, entre otras cosas, el factor decisivo por el cual el sistema EliTe de hilado compactado en el área de fibra corta y de hilo peinado se haya establecido como líder mundial en el área de hilado compactado.

El sistema SUESSEN EliTe de hilado compactado es el sistema de compactado de mayor éxito en el mundo debido a los brazos HP-A y HP-GX.

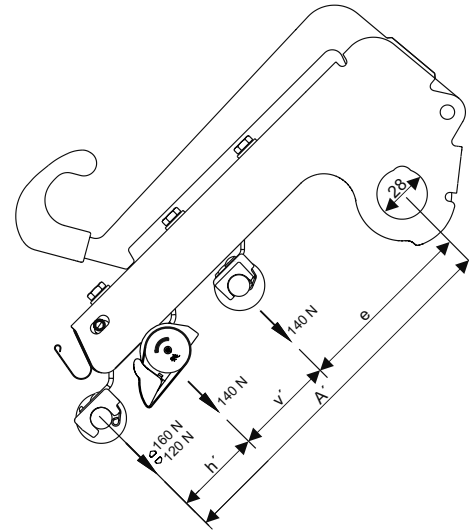
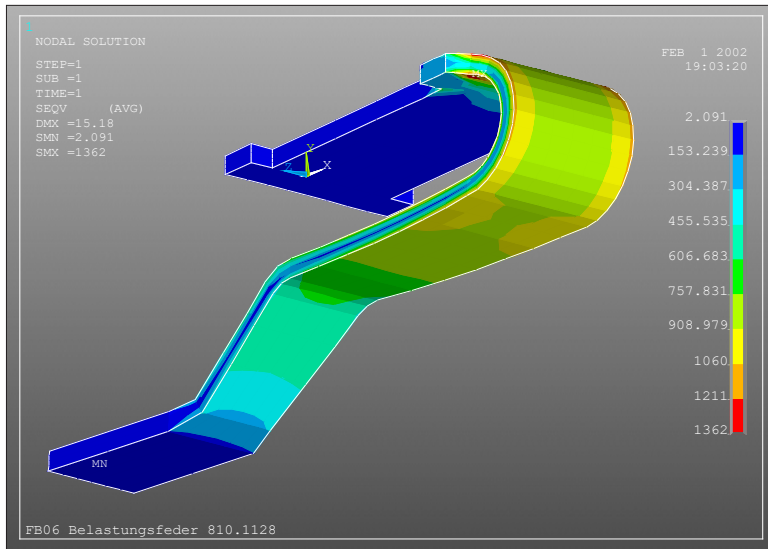
La base de este éxito es el continuo desarrollo orientado al mercado de los productos SUESSEN.

En conjunto con nuestros clientes y con confianza en la gran experiencia de los ingenieros en nuestros departamentos de desarrollo se ha podido alcanzar el consecuente logro, el cual se ha denominado HP-GX 3010.

Se ha confirmado nuevamente que el sistema con muelle laminado satisface los requerimientos del mercado de la mejor manera.

El brazo HP-GX 3010 eleva nuevamente un poco más la barra de valoración para los brazos de presión.

Características del brazo HP-GX 3010



Principio de presión sin fricción

El corazón del HP-GX 3010 es la presión directa y sin fricción de los cilindros superiores por medio de muelles laminados y la sujeción sin juego de los muelles en los rieles de guía. El muelle laminado sirve al mismo tiempo como elemento de guía y evita que fuerzas transversales tengan influencia en la posición de los cilindros superiores.

La mejora en los soportes de los cilindros superiores de las unidades de presión garantiza una perfecta alineación de los cilindros superiores.

El brazo HP-GX 3010 tiene función de descarga parcial.

Procedimiento de ajuste del cilindro superior de salida

El procedimiento de ajuste para el brazo HP-GX se hace de fábrica. El HP-GX 3010 permite ajustar la posición del cilindro superior delantero para satisfacer los precisos requisitos tecnológicos.

Recubrimiento anticorrosivo del brazo

La superficie del brazo HP-GX 3010 es especialmente resistente a medios agresivos y soporta las exigencias industriales más duras.

Una prueba de corrosión realizada por un laboratorio independiente mostró una resistencia tres veces mayor hasta lo antes conseguido.

Agarradera ergonómica

En conjunto con el cliente la casa SUESSEN instala una agarradera desarrollada desde un punto de vista ergonómico. El diseño optimizado ayuda a la operación y mejora el manejo.

Armazones HP-GX

Armazones HP-GX-AC (AC = Active Cradle)

El principio de armazón estable garantiza una presión constante en el borde frontal del armazón sin la utilización de muelles adicionales. La geometría del armazón rediseñado permite las menores distancias entre los puntos de pinzado. Gracias a la utilización de materias sintéticas especiales hay poca fricción en la bolsa superior, sin embargo el armazón es muy estable y no deformable.

El Active Cradle compensa fácilmente y automáticamente las variaciones de tensión y de longitud de las bolsas superiores por su borde frontal accionado por resorte. Esto permite la utilización de cuñas de ecartamiento más angostas, y es más comfortable cambiar las bolsas.

Armazones HP-GX-C

Para la hilatura de algodón con fibras medias y largas se ofrecen armazones especiales más largos del tipo M (para fibras medias) y L (para fibras largas).

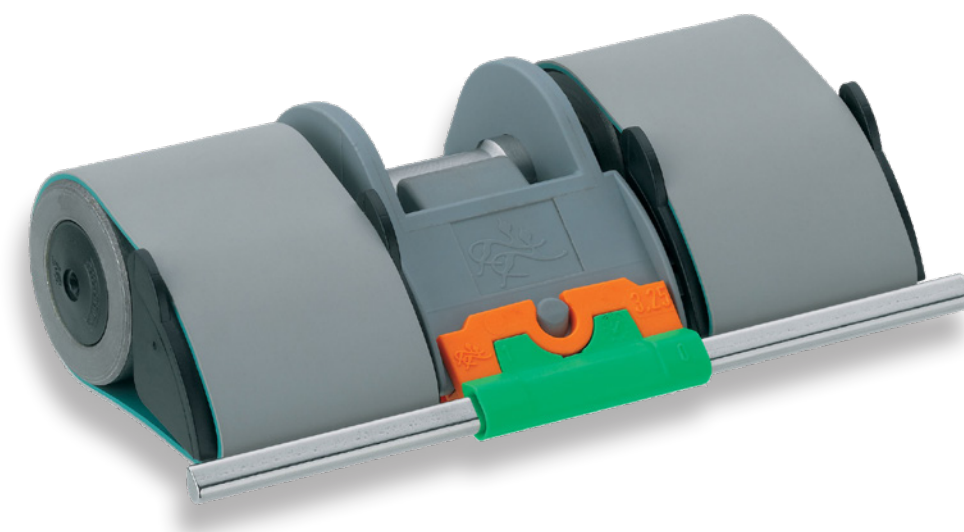
PINSpacer y PINSpacer NT

El PINSpacer NT (Nueva Tecnología) innovativo resulta de estudios intensivos: se logró con esto realizar una separación constructiva para los dos parámetros de ajuste, es decir apertura y altura del Pin.

El nuevo PINSpacer NT ofrece ajustes más avanzados. Sin modificar la apertura se puede ajustar la profundidad de penetración del Pin con 5 adaptadores diferentes a las necesidades individuales de la hilatura.

Gracias al perfil ovalado del PIN NT se impide con seguridad el pasaje de las fibras por su superficie. Debido a la inclinación del Pin, las fibras se guían fiablemente al lado inferior.

Los PINSpacer NT son aplicables en todos los Active Cradle de SUESSEN y se ofrecen para todos los ecarteramientos de husos.



Cilindros superiores HP-GX-R

Los cilindros superiores SUESSEN HP-GX-R están equipados con casquillos móviles no desmontables. El punto de asiento estándar más ancho contribuye adicionalmente a la guía y precisión para el posicionamiento del cilindro superior.

Opcionalmente los cilindros superiores de entrada y salida pueden ser surtidos sin recubrimiento o con cualquier recubrimiento estándar rectificado.

Los cilindros superiores de bolsa cuentan con un casquillo de 25 mm de diámetro, lo cual garantiza una perfecta marcha de la bolsa y evita enrollamientos de suciedad.



HP-GX-R MS – Micro junta

Datos técnicos

Fibras	Algodón, fibras sintéticas, mezclas			
Armazones	HP-GX-AC K HP-GX-C M HP-GX-C L			- longitud de fibra de 42 mm - longitud de fibra de 41 hasta 50 mm - longitud de fibra de 48 hasta 65 mm
Longitud de las bolsas superiores	HP-GX-AC K HP-GX-C M HP-GX-C L			- 37,0 x 30 mm - 41,5 x 30 mm - 51,3 x 30 mm
Ecartamiento de los husos	70/75/82,5 mm			
Cilindros superiores	Estándar: HP-GX-R SD Opcional: HP-GX-R MS Sin recubrimiento o con recubrimiento rectificando.			
Punto de asiento	Ø 11,36 mm con ranura Ø 9,5 mm x 16,2 mm			
Recubrimientos de los cilindros superiores/Bolsas	De todos los fabricantes reputados a elección del cliente			
Recubrimientos de los cilindros superiores – Ø posibles	28 – 35 mm			
Presión de carga		Convencional	EliTe classic	EliTe Advanced
	Entrada:	140 N	140 N	140 N
	Medio:	140 N	140 N	140 N
	Salida paso I:	120 N	140 N	190 N
	Salida paso II:	160 N	190 N	-
Descarga parcial	Para todos los cilindros superiores 40 – 70 N			
Cuñas de ecartamiento	2,5 mm – 6,0 mm			
PINSpacer	2,0 – 5,0 mm			
PINSpacer NT	2,25 – 4,0 mm			
Ecartamiento Barra de soporte – Cilindro de salida	A' = 206,5 mm (hilado compactado: A' = 207,5 mm)			
Desplazamiento hacia delante- Estándar/ EliTe Compact	b = 3,5 mm/4,5 mm (ajuste de fábrica)			
Máx. longitud del campo de estiraje: Estándar/ EliTe Compact	h'+v' = 146,5 mm/147,5 mm			
Longitud del campo principal h'	Con armazón HP-GX-AC K Con armazón HP-GX-C M Con armazón HP-GX-C L			- 49,5 mm (ajuste de fábrica) - 57,5 mm - máx. 73 mm
Longitud del campo de estiraje preliminar v'	Con armazón HP-GX-AC K Con armazón HP-GX-C M Con armazón HP-GX-C L			- mín. 46 – 70 mm - usual 60 – 80 mm - máx. 73 mm



Spindelfabrik Suessen GmbH
Donzdorfer Strasse 4
73079 Süssen
Germany
T +49 7162 15-0
F +49 7162 15-367
mail@suessen.com

www.suessen.com

Los datos y las ilustraciones contenidos en este folleto y en el soporte de datos correspondiente se remiten a la fecha de impresión. Suessen se reserva el derecho de realizar las modificaciones necesarias en cualquier momento y sin ningún aviso especial. Los sistemas e innovaciones de Suessen están protegidos por patentes.

3593-v1 es 2305 • SCP.0013NS 05.23